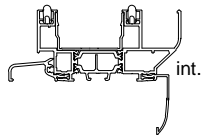


DORMANT RENOVATION (options identiques pour le dormant 3 rails)

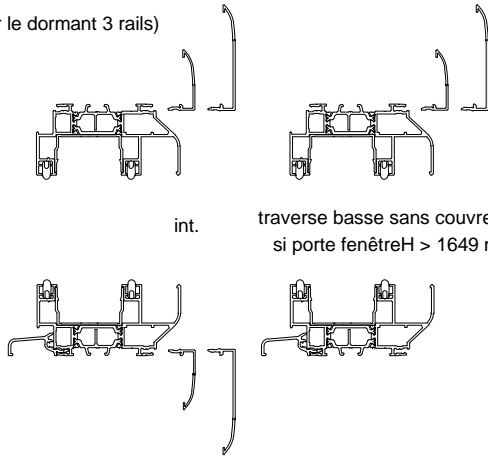
type pose

R1

couvre joint de 35
PT401



H = hauteur fabrication



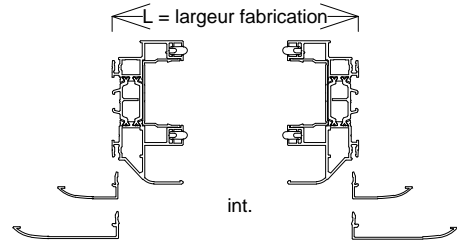
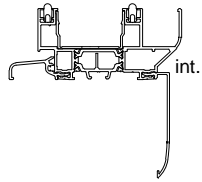
int.

traverse basse sans couvre joint
si porte fenêtre H > 1649 mm

type pose

R2

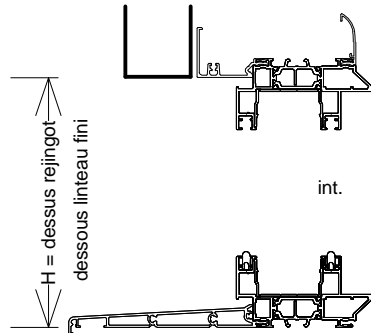
couvre joint de 65
PT421



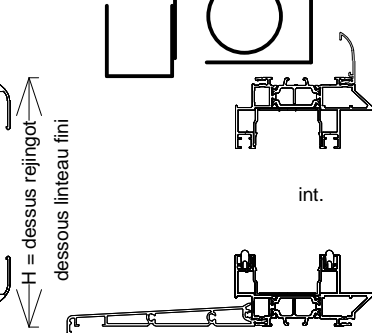
int.

DORMANT POUR POSE EN NEUF DOUBLAGE DE 100, 120, 140 160 180 ET 200 mm

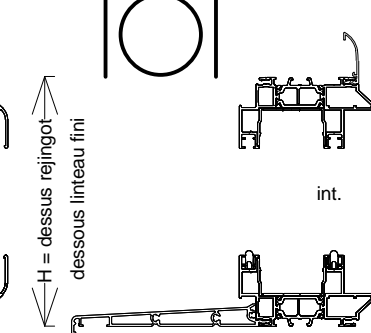
(options différentes pour le dormant 3 rails voir catalogue tech)



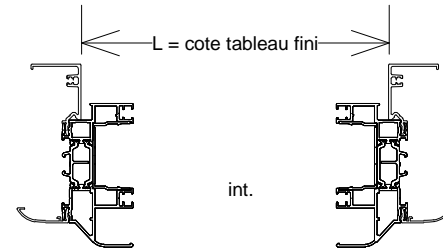
ND1 type pose applique sans TVR



ND2 type pose applique sous vr tradi

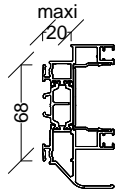


ND3 type pose applique sous vr tunel

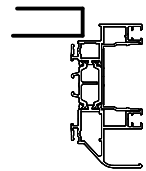


int.

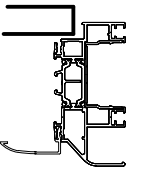
DORMANT POUR POSE APPLIQUE TUNEL OU FEUILLURE (options identiques pour le dormant 3 rails)



int.



int.



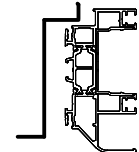
A1

type pose applique



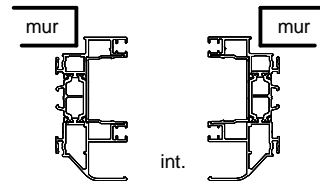
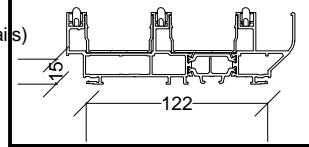
T1

type pose tunel

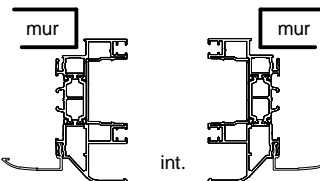


F1

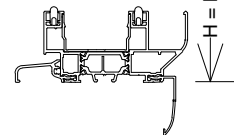
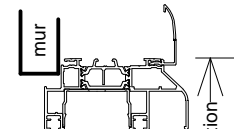
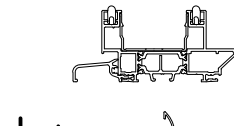
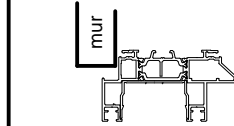
type pose feuillure



largeur fabrication
= largeur commande

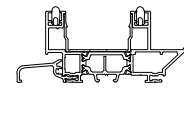


largeur fabrication
= largeur commande



H = hauteur fabrication
= hauteur commande

traverse basse
sans couvre
joint si porte fenêtre
H > 1649 mm



DESIGNATION CHASSIS

— o — LEXIQUE — o —
intérieur intérieur

VSD

Vtl de Service à Droite

VSG

Vtl de Service à Gauche

CC = fenêtre coulissante

H < à 1649 mm

PFC = porte fenêtre coulissante

H > à 1649 mm

CC2V2R = fenêtre coulissante 2 vtx 2 rails

PFC2V2R = porte fenêtre coulissante 2 vtx 2 rails

CC3V2R = fenêtre coulissante 3 vtx 2 rails

PFC3V2R = porte fenêtre coulissante 3 vtx 2 rails

CC4V2R = fenêtre coulissante 4 vtx 2 rails

PFC4V2R = porte fenêtre coulissante 4 vtx 2 rails

CC3V3R = fenêtre coulissante 3 vtx 3 rails

PFC3V3R = porte fenêtre 3 vtx 3 rails

CCGAL1V1R = fenêtre galandage 1 vtl 1 rail

PFCGAL1V1R = porte fenêtre galandage 1 vtl 1 rail

CCGAL2V1R = fenêtre galandage 2 vtx 1 rail

PFCGAL2V1R = porte fenêtre galandage 2 vtx 1 rail

CCGAL2V2R = fenêtre galandage 2 vtx 2 rails

PFCGAL2V2R = porte fenêtre galandage 2 vtx 2 rails

CCGAL4V2R = fenêtre galandage 4 vtx 2 rails

PFCGAL4V2R = porte fenêtre galandage 4 vtx 2 rails

COUVRE JOINT DE 30 mm SUR 4 COTES